

Технический паспорт

№ заказа и цены: см. прайс-лист

**VITOPLEX 200** Тип SX2A

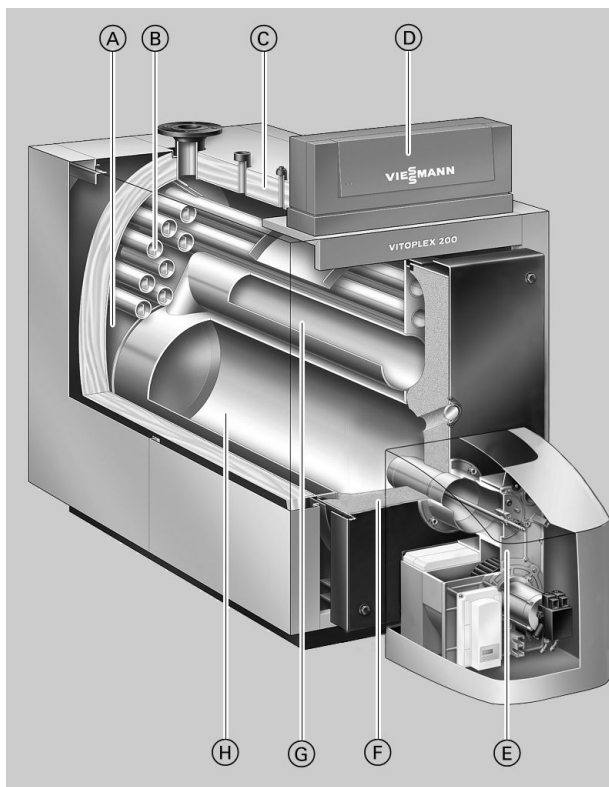
Низкотемпературные водогрейные котлы для работы на жидком и газообразном топливе
Трехходовой котел

Для работы в режиме программируемой и погодозависимой теплогенерации с переменной температурой теплоносителя.

Vitotrans 300 в качестве конденсационного модуля.

Основные преимущества

- Экономичный и экологически чистый режим программируемой теплогенерации с переменной температурой теплоносителя.
- Нормативный КПД при работе на жидком топливе: 89 % (H_s)/95 % (H_i).
- Опциональный теплообменник уходящих газов/воды из нержавеющей стали для повышенного коэффициента использования энергии за счет использования теплоты конденсации.
- Трехходовая конструкция котлового блока при низкой теплотнапряженности камеры сгорания обеспечивает минимальные выделения окислов азота.
- Широкие проходы между трубами и большое водонаполнение котлового блока обеспечивают эффективную естественную циркуляцию и эффективный теплообмен.
- Интегрированная пусковая схема "Therm-Control" упрощает гидравлическую стыковку котла с системой, что позволяет отказаться как от подмешивающего насоса, так и от комплекта подмешивающего устройства.
- При мощности до 300 кВт не требуется устройство контроля заполненности котлового блока водой.
- Благодаря компактности конструкции облегчается подача в котельные и обеспечивается экономия места при установке – важно при модернизации.
- Имеются горелки Vitoflame типа Unit с наддувом для жидкого топлива/ газа мощностью от 100 до 270 кВт.
- Быстроразъемные соединения системы Fastfix для контроллера и теплоизоляции.



- Ⓐ За счет широких проходов между трубами и большого водонаполнения котлового блока обеспечивается эффективная естественная циркуляция и упрощается гидравлическая стыковка котла с системой
- Ⓑ Дымогарные трубы третьего хода
- Ⓒ Высокоэффективная теплоизоляция
- Ⓓ Vitotronic – контроллер нового поколения: интеллектуален, удобен в монтаже, эксплуатации и сервисном обслуживании
- Ⓔ Горелка Unit Vitoflame 100 фирмы Viessmann
- Ⓕ Теплоизоляция двери котла
- Ⓖ Реверсивные трубы второго газохода
- Ⓗ Камера сгорания

Технические характеристики водогрейного котла

Технические характеристики

Номинальная тепловая мощность	кВт	90	120	150	200	270	350	440	560
Номинальная тепловая нагрузка	кВт	98	130	163	217	293	380	478	609
Маркировка CE - согласно Директиве по КПД - согласно Директиве по газовым приборам		CE-0085BQ0020 CE-0085BQ0020						—	—
Допустимая температура подачи (= температуре срабатывания защитного ограничителя температуры)	°C	110 (до 120 °C по запросу)							
Допустимая рабочая температура	°C	95							
Допуст. рабочее давление	бар	4							
Аэродинамическое сопротивление	Па мбар	60 0,6	80 0,8	100 1,0	200 2,0	180 1,8	310 3,1	280 2,8	400 4,0
Размеры котлового блока									
Длина (размер q) ^{*1}	мм	1195	1400	1385	1580	1600	1800	1825	1970
Ширина (размер d)	мм	575	575	650	650	730	730	865	865
Высота (с патрубком) (размер t)	мм	1145	1145	1180	1180	1285	1285	1455	1455
Габаритные размеры									
Общая длина (размер r)	мм	1270	1470	1455	1650	1675	1875	1895	2040
Общая длина с горелкой и колпаком (размер s)	мм	1660	1860	1865	2060	2085	—	—	—
Общая ширина (размер e)	мм	755	755	825	825	905	905	1040	1040
Общая высота (размер b)	мм	1315	1315	1350	1350	1460	1460	1625	1625
Сервисная высота (с контроллером в сервисном положении) (размер a)	мм	1485	1485	1520	1520	1630	1630	1795	1795
Высота – регулируемые звукопоглощающие опоры	мм	28	28	28	28	28	28	28	28
– звукопоглощающие опоры котла (нагруженные)	мм	—	—	—	—	—	37	37	37
Фундамент									
Длина	мм	1000	1200	1200	1400	1400	1650	1650	1800
Ширина	мм	760	760	830	830	900	900	1040	1040
Диаметр камеры сгорания	мм	380	380	400	400	480	480	570	570
Длина камеры сгорания	мм	800	1000	1000	1200	1200	1400	1400	1550
Масса котлового блока	кг	300	345	405	455	630	700	925	1025
Полная масса водогрейного котла с теплоизоляцией и контроллером котлового контура	кг	345	390	455	505	680	760	990	1095
Полная масса водогрейного котла с теплоизоляцией, горелкой и регулятором котлового контура	кг	375	420	485	535	710	—	—	—
Объем котловой воды	л	180	210	255	300	400	445	600	635
Соединительные патрубки водогрейного котла									
Подающая и обратная магистраль	PN 6 DN	65	65	65	65	65	80	100	100
Патрубок для предохранительного клапана	R	1¼	1¼	1¼	1¼	1¼	1¼	1½	1½
Линия опорожнения	R					1¼			
Параметры уходящих газов^{*2}									
Температура (при температуре котловой воды 60 °C)									

*1 при снятой двери котла.

*2 Расчетные значения для проектирования системы удаления продуктов сгорания по EN 13384 в расчете на содержание 13,2 % CO₂ при использовании легкого котельного топлива EL и 10 % CO₂ при использовании природного газа.

Общие результаты измерения температуры уходящих газов при температуре воздуха для сжигания топлива 20 °C.

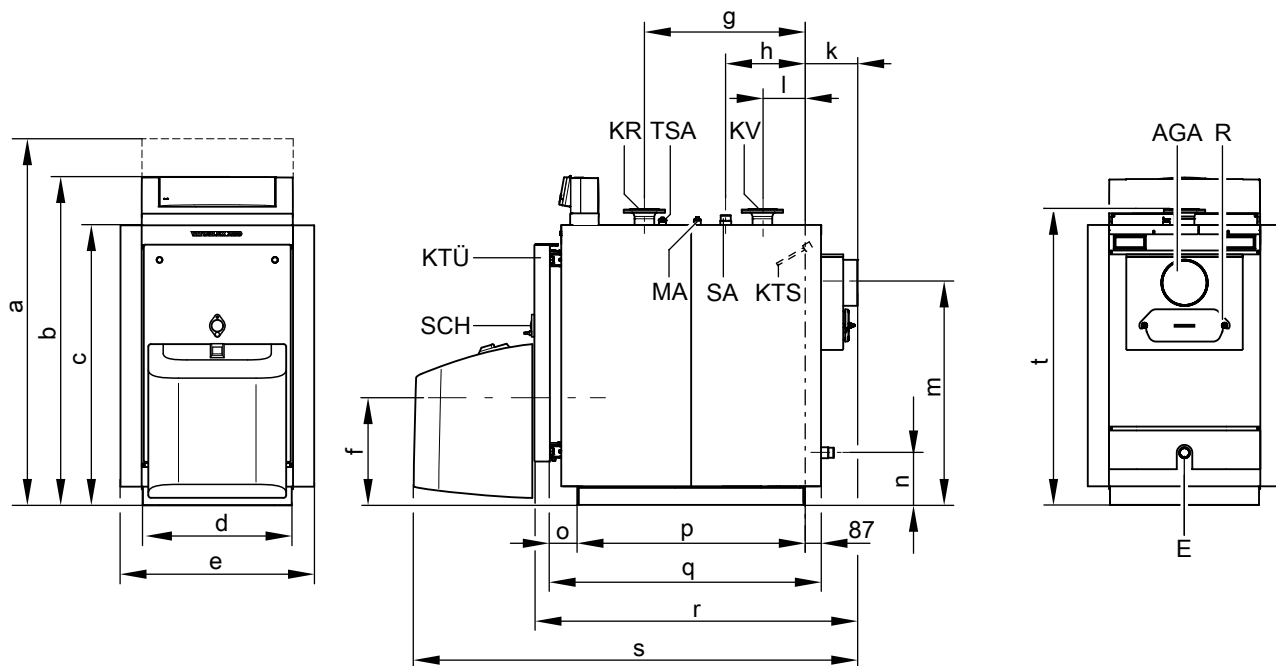
В качестве параметров для частичной нагрузки приведены параметры для нагрузки в размере 60 % от номинальной тепловой нагрузки. При другой величине частичной нагрузки (в зависимости от режима работы горелки) рассчитать массовый расход уходящих газов соответствующим образом.

Технические характеристики водогрейного котла (продолжение)

Номинальная тепловая мощность	кВт	90	120	150	200	270	350	440	560
– при номинальной тепловой нагрузке	°С	180							
– при частичной нагрузке	°С	125							
Температура (при температуре котловой воды 80 °С)	°С	195							
Массовый расход уходящих газов		1,5225 x тепловая мощность топки, кВт							
– для природного газа	кг/ч	1,5 x тепловая мощность топки, кВт							
– для жидкого топлива EL	кг/ч	0							
Требуемый напор	Па/мбар	0							
Патрубок подсоединения дымохода	Ø мм	180	180	200	200	200	200	250	250
Нормативный КПД (при работе на жидком топливе) При температуре отопительной системы 75/60 °С	%	89 (H _s) / 95 (H _i)							
Потери на поддержание готовности $q_{в,70}$	%	0,40	0,35	0,30	0,30	0,25	0,25	0,22	0,20
Подходящий Vitotrans 300		Z000 701		Z000 702		Z002 118		Z000 704	
– работа на газовом топливе	№ заказа	Z000 701		Z000 702		Z002 118		Z000 704	
– работа на жидком топливе	№ заказа	Z000 705		Z000 706		Z002 120		Z000 708	
Номинальная тепловая мощность водогрейного котла с Vitotrans 300									
– работа на газовом топливе	кВт	98,7	131,4	164,3	219,0	295,6	383,3	478,7	608,9
– работа на жидком топливе	кВт	95,8	127,8	159,8	213,0	287,5	372,7	466,4	593,5
Маркировка CE Vitotrans 300 в сочетании с водогрейным котлом в виде конденсационного модуля		CE-0085BS0287							
Аэродинамическое сопротивление водогрейного котла с Vitotrans 300	Па мбар	125 1,25	145 1,45	185 1,85	285 2,85	280 2,80	410 4,10	385 3,85	505 5,05
Общая длина водогрейного котла с Vitotrans 300 без горелки	мм	1990		2290		2570		2950	

Технические характеристики водогрейного котла (продолжение)

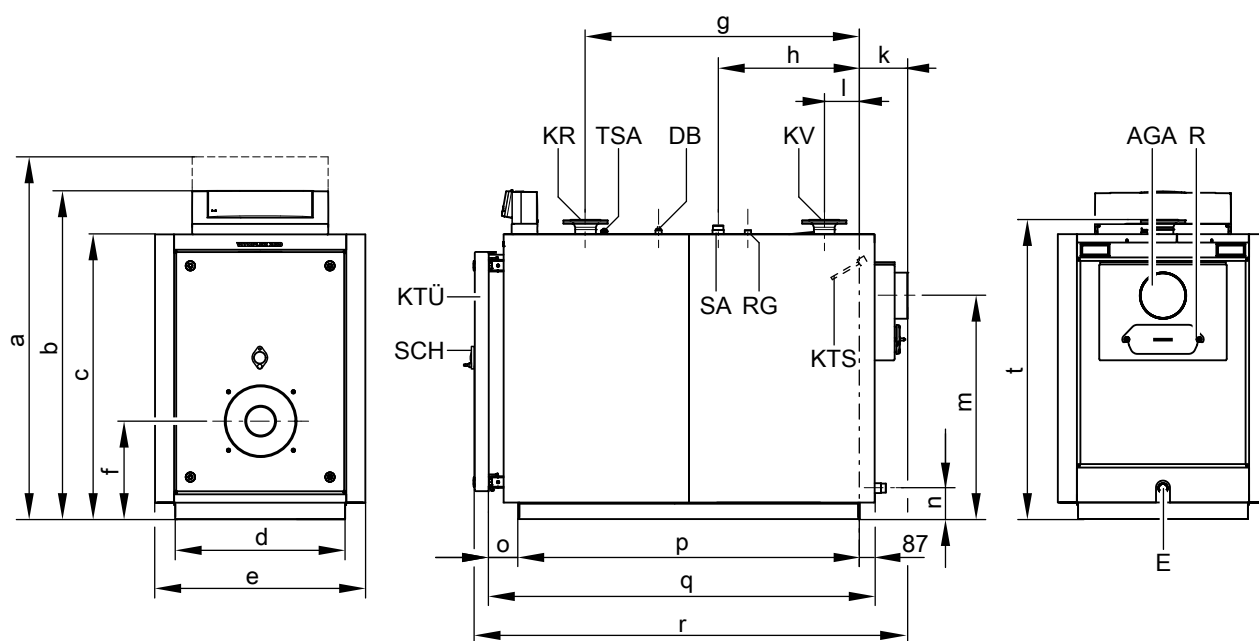
Размеры



90 - 270 кВт

AGA	Выход уходящих газов	MA	Муфта для манометра (R ½)
E	Линия опорожнения	R	Отверстие для чистки
KR	Патрубок обратной магистрали	SA	Патрубок аварийной линии (предохранительный клапан)
KTS	Датчик температуры котловой воды	SCH	Гляделка
KTÜ	Дверь котла	TSA	Муфта для датчика температуры Therm-Control (R ½)
KV	Патрубок подающей магистрали		

Технические характеристики водогрейного котла (продолжение)



350 - 560 кВт

AGA	Выход уходящих газов	KV	Патрубок подающей магистрали
DB	Муфта для устройства ограничения максимального давления (R ½)	R	Отверстие для чистки
E	Линия опорожнения	RG	Муфта для дополнительного регулирующего устройства (R ½)
KR	Патрубок обратной магистрали	SA	Патрубок аварийной линии (предохранительный клапан)
KTS	Датчик температуры котловой воды	SCH	Гляделка
KTÜ	Дверь котла	TSA	Муфта для датчика температуры Therm-Control (R ½)

Таблица размеров

Номинальная тепловая мощность	кВт	90	120	150	200	270	350	440	560
a	мм	1485	1485	1520	1520	1630	1630	1795	1795
b	мм	1315	1315	1350	1350	1460	1460	1625	1625
c	мм	1085	1085	1115	1115	1225	1225	1395	1395
d	мм	575	575	650	650	730	730	865	865
e	мм	755	755	825	825	905	905	1040	1040
f	мм	440	440	440	440	420	420	470	470
g	мм	622	825	811	1009	979	1179	1146	1292
h	мм	307	395	324	423	409	609	710	783
k	мм	203	203	203	203	203	203	224	224
l	мм	165	165	151	151	153	153	166	166
m	мм	860	860	885	885	960	960	1110	1110
n	мм	200	200	190	190	135	135	135	135
o	мм	110	110	110	110	130	130	130	130
p (длина направляющих)	мм	882	1085	1071	1268	1269	1469	1471	1617
q (установочный размер)	мм	1195	1400	1385	1580	1600	1800	1825	1970
r	мм	1270	1470	1455	1650	1675	1875	1895	2040
s	мм	1660	1860	1865	2060	2085	—	—	—
t	мм	1145	1145	1180	1180	1285	1285	1455	1455

При затруднениях с подачей котла на место установки можно снять дверь котла.

Размер f: учесть монтажную высоту горелки.

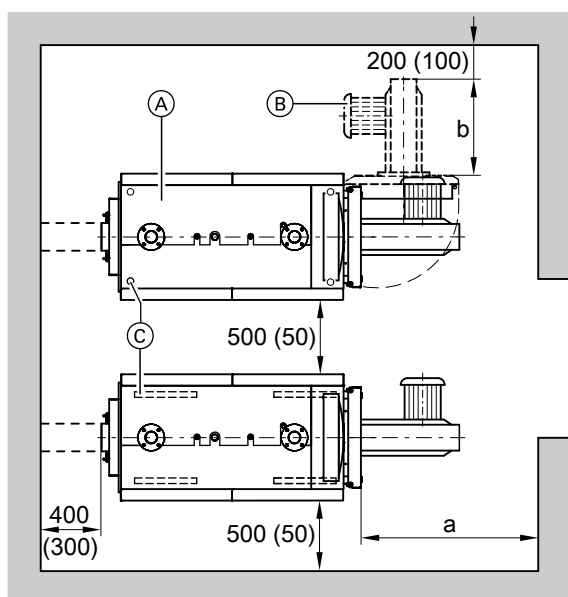
Размер q: при снятой двери котла.

Размер r:

Технические характеристики водогрейного котла (продолжение)

Установка

Минимальные расстояния



- (A) Водогрейный котел
- (B) Горелка
- (C) Регулируемые звукопоглощающие опоры (90 - 560 кВт) или звукопоглощающие подкладки котла (350 - 560 кВт)

Для простоты монтажа и техобслуживания должны быть соблюдены указанные размеры; при ограниченном пространстве для монтажа достаточно выдержать минимальные расстояния (указанные в скобках). В состоянии при поставке установочная плита для горелки смонтирована таким образом, что поворачивается влево. Шарнирные болты можно переставить так, чтобы дверь котла поворачивалась вправо.

Номинальная тепловая мощность	кВт	90	120	150	200	270	350	440	560
a	мм	1100			1400		1600		

Размер а: Это расстояние необходимо обеспечить перед котлом для демонтажа турбулизаторов и очистки жаровых труб.

Размер b: Учесть конструктивную длину горелки.

Условия монтажа

- Не допускается загрязнение воздуха галогенсодержащими углеводородами (например, входящими в состав аэрозолей, красок, растворителей и моющих средств).
- Не допускается сильное запыление.
- Не допускается высокая влажность воздуха.
- Следует обеспечить защиту от замерзания и надлежащую вентиляцию.

При несоблюдении этих требований возможны сбои и повреждения установки.

В помещениях, в которых возможно загрязнение воздуха **галогенированными углеводородами**, водогрейный котел можно устанавливать только при условии, что предприняты достаточные меры для поступления незагрязненного воздуха для сжигания топлива.

Монтаж горелки

Водогрейные котлы мощностью до 120 кВт

Окружность отверстий для крепления горелки, отверстия для крепления горелки и отверстие для ввода трубы горелки соответствуют стандарту EN 226.

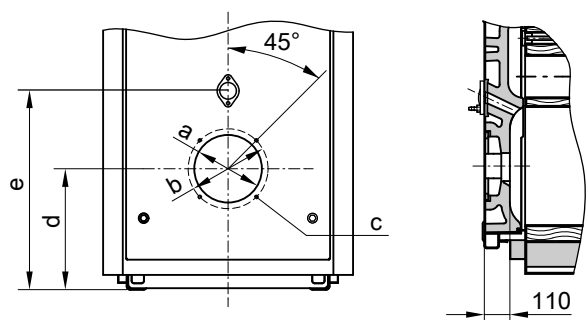
Водогрейные котлы мощностью свыше 150 кВт:

Окружность отверстий для крепления горелки, отверстия для крепления горелки и отверстие для ввода трубы горелки в соответствии с приведенной ниже таблицей.

Горелка может устанавливаться непосредственно на поворотную дверь котла. Если монтажные размеры горелки отличаются от размеров, указанных в таблице ниже, то должна быть установлена плита горелки, имеющаяся в комплекте поставки котла.

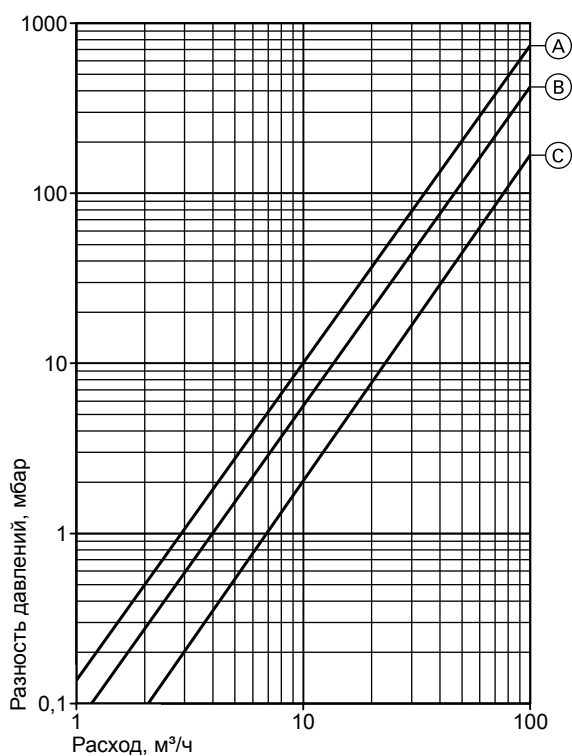
По желанию (за дополнительную плату) плиты горелки могут быть подготовлены уже на заводе-изготовителе. Для этого просим при заказе указать изготовителя горелки и ее тип. Труба горелки должна выступать из теплоизоляции двери котла.

Технические характеристики водогрейного котла (продолжение)



Номинальная тепловая мощность	кВт	90	120	150	200	270	350	440	560
a	Ø мм	135	135	240	240	240	240	290	290
b	Ø мм	170	170	270	270	270	270	330	330
c	Количество/ резьба	4/M 8	4/M 8	4/M 10	4/M 10	4/M 10	4/M 10	4/M 12	4/M 12
d	мм	440	440	440	440	420	420	470	470
e	мм	650	650	650	650	670	670	780	780

Гидродинамическое сопротивление на стороне греющего контура



Водогрейный котел Vitoplex 200 пригоден только для систем водяного отопления с принудительной циркуляцией.

- Ⓐ Номинальная тепловая мощность 90 - 270 кВт
- Ⓑ Номинальная тепловая мощность 350 кВт
- Ⓒ Номинальная тепловая мощность 440 и 560 кВт

Технические данные Vitotrans 300

Технические характеристики

Vitotrans 300			Z000 701	Z000 702	Z002 118	Z000 704
– Работа на газовом топливе	№ заказа		Z000 705	Z000 706	Z002 120	Z000 708
Номинальная тепловая мощность водогрейного котла	кВт		90-125	140-200	230-350	380-560
Диапазон номинальных тепловых мощностей Vitotrans 300						
– Работа на газовом топливе	от кВт		8,7	12,7	21,8	33,3
	до кВт		11,9	19,0	33,3	48,9
– Работа на жидком топливе	от кВт		5,8	8,8	14,9	22,9
	до кВт		8,1	13,0	22,7	33,5
Допустимое рабочее давление	бар		4			6
Допустимая температура подачи (соответствует температуре срабатывания защитного ограничителя температуры)	°С		110			
Аэродинамическое сопротивление	Па		65	85	100	105
	мбар		0,65	0,85	1,00	1,05
Температура уходящих газов						
– работа на газовом топливе	°С		65			
– работа на жидком топливе	°С		70			
Массовый расход уходящих газов	от кг/ч		136	213	383	546
	до кг/ч		213	341	596	954
Габаритные размеры						
Общая длина (размер h) с контрфланцами	мм		666	777	856	967
Общая ширина (размер b)	мм		714	760	837	928
Общая высота (размер c)	мм		1037	1152	1167	1350
Транспортные размеры						
Длина без контрфланцев	мм		648	760	837	928
Ширина (размер a)	мм		618	636	706	839
Высота (размер d)	мм		1081	1098	1172	1296
Масса теплообменника	кг		94	119	144	234
Полная масса теплообменника с теплоизоляцией	кг		125	150	188	284
Объем						
Теплоноситель	л		70	97	134	181
Уходящие газы	м ³		0,055	0,096	0,133	0,223
Подключения						
Подающая и обратная магистраль греющего контура	DN		40	50	50	65
Конденсатоотводчик	R		½			
Патрубок подсоединения дымохода						
– к водогрейному котлу	NW		180	200	200	250
– для системы удаления продуктов сгорания	NW		150	200	200	250

Диапазон номинальных тепловых мощностей Vitotrans 300 и температура уходящих газов

Тепловая мощность Vitotrans 300 при охлаждении уходящих газов в режиме работы на газовом топливе 200/65 °С, в режиме работы на жидком топливе 200/70 °С и подъеме температуры теплоносителя в Vitotrans 300 с 40 °С до 42,5 °С. Пересчет на другие температуры см. в разделе "Данные по мощности".

Аэродинамическое сопротивление

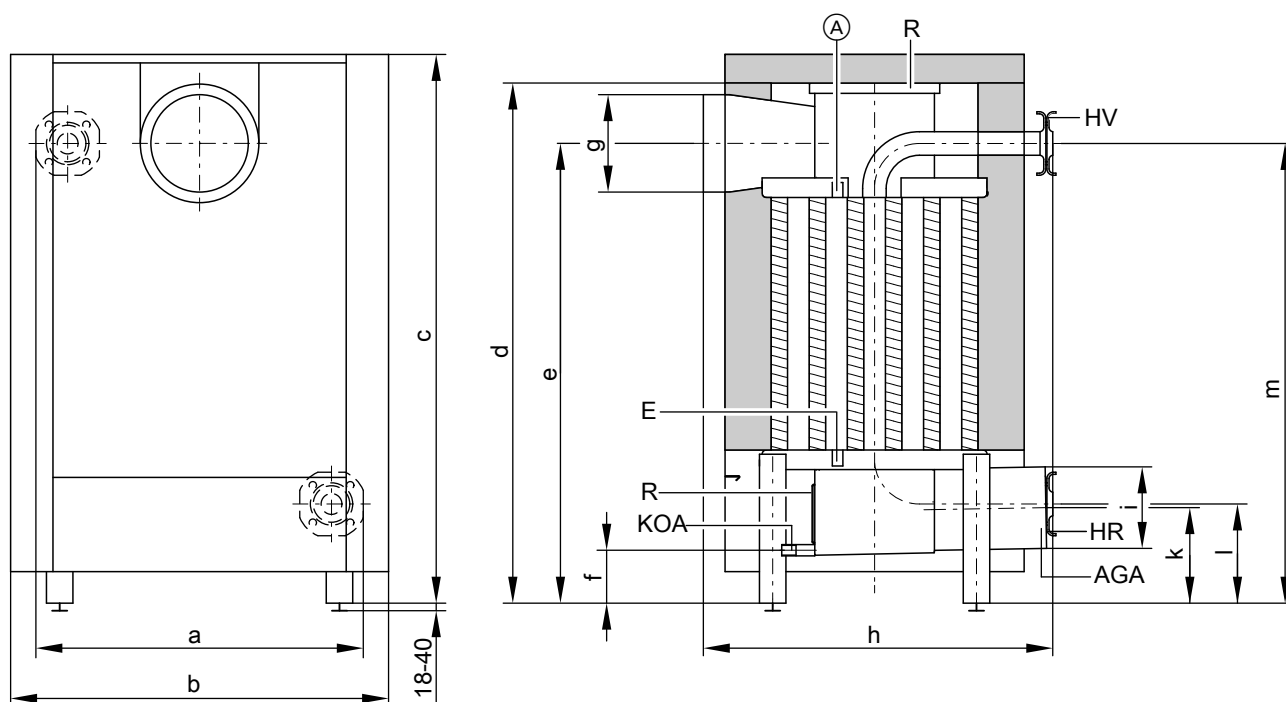
Аэродинамическое сопротивление при номинальной тепловой мощности. Горелка должна преодолевать аэродинамическое сопротивление водогрейного котла, Vitotrans 300 и газохода; горелки Vitoflame 100 фирмы Viessmann не подлежат использованию вместе с Vitotrans 300.

Проверенное качество



Знак CE в соответствии с действующими директивами Евросоюза при допустимой температуре подачи (температуре срабатывания защитного ограничителя температуры) до 110 °С согласно EN 12828.

Размеры



Ⓐ	Дополнительная муфта (R $\frac{1}{2}$)	HV	Патрубок подающей магистрали греющего контура (выход)
AGA	Выход уходящих газов	KOA	Конденсатоотводчик (R $\frac{1}{2}$)
E	Выпускной вентиль (R $\frac{1}{2}$)	R	Отверстие для чистки
HR	Патрубок обратной магистрали греющего контура (вход)		

Таблица размеров

№ заказа	Z000 701		Z000 702		Z002 118		Z000 704	
	Z000 705		Z000 706		Z002 120		Z000 708	
a	мм	618	636	706	839			
b	мм	714	760	837	928			
c	мм	1037	1152	1167	1350			
d	мм	1081	1098	1172	1296			
e	мм	851	907	960	1080			
f	мм	100	119	80	150			
g (внутр.)	∅мм	181	201	201	251			
h	мм	666	777	856	967			
i (внутр.)	∅мм	151	201	201	251			
k	мм	181	223	184	284			
l	мм	187	227	198	285			
m	мм	868	954	963	1130			

Состояние при поставке

Основа теплообменника с присоединенным коллектором уходящих газов. Контрфланцы привинчены к патрубкам.

1 коробка с теплоизоляцией

Подключение на стороне газохода

Патрубки уходящих газов водогрейного котла и теплообменника уходящих газов/воды должны быть соединены соединительной манжетой (принадлежность) (не приваривать).

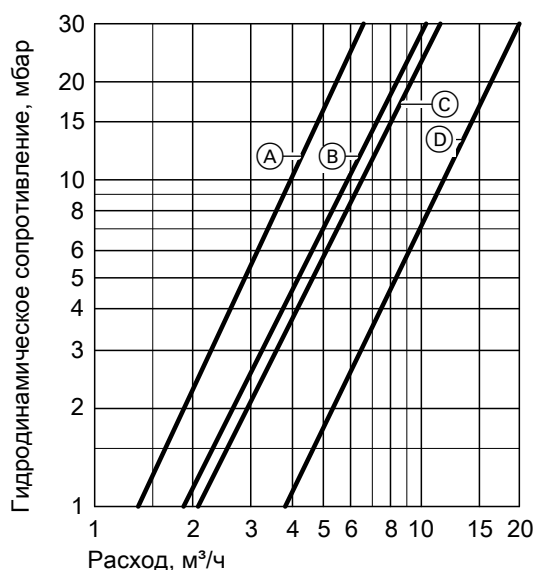
Выравнивание по высоте:

- для водогрейных котлов Vitoplex регулировочными винтами
- для водогрейных котлов Vitorond приобретаемым отдельно переходником

Технические данные Vitotrans 300 (продолжение)

Гидродинамическое сопротивление на стороне греющего контура

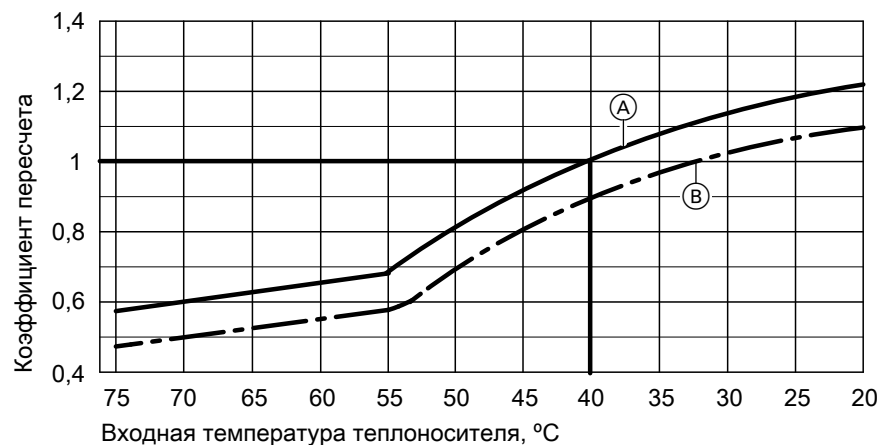
№ заказа Z000 701, Z000 702, Z000 704, Z000 705, Z000 706,
Z000 708, Z002 118 и Z002 120



№ заказа	Характеристика
Z000 701	Ⓐ
Z000 705	Ⓑ
Z000 702	Ⓑ
Z000 706	Ⓑ
Z002 118	Ⓒ
Z002 120	Ⓒ
Z000 704	Ⓓ
Z000 708	Ⓓ

Технические характеристики

Vitotrans 300 для работы на газовом топливе



- Ⓐ Входная температура уходящих газов 200 °C
- Ⓑ Входная температура уходящих газов 180 °C

Перерасчет данных по тепловой мощности

Данные по тепловой мощности теплообменника отходящих газов/ воды Vitotrans 300 приведены для входной температуры уходящих газов 200 °C и входной температуры теплоносителя в теплообменнике, равной 40 °C.

При иных условиях эксплуатации тепловую мощность можно вычислить умножением указанной номинальной тепловой мощности на коэффициент пересчета, определенный по диаграмме.

Состояние при поставке водогрейного котла

5727 460 GUS
Котловой блок со смонтированной дверью котла и привинченной крышкой отверстия для чистки.
Контрфланцы привинчены к патрубкам.
Винты основания находятся в камере сгорания.
Приспособление для чистки котла лежит сверху на котле.

"ThermControl" упакован в пакет, который находится на двери котла.

Состояние при поставке водогрейного котла (продолжение)

- 2 коробки с теплоизоляцией
- 1 коробка с контроллером котлового контура и 1 пакет с технической документацией
- 1 прилагаемая к изделию упаковка (кодирующий штекер и техническая документация котла Vitoplex 200)
- 1 дополнительная плита для горелки (от 150 кВт)

- Vitoplex 200, 90 - 270 кВт:
в зависимости от заказа – жидкотопливная или газовая вентиляторная горелка Vitoflame 100.
- Vitoplex 200, 350 - 560 кВт:
имеются в продаже и поставляются по отдельному заказу подходящие вентиляторные горелки для жидкого и газообразного топлива фирмы Weishaupt или ELCO (см. прайс-лист). Поставка осуществляется фирмой Weishaupt или ELCO.

Варианты контроллеров

Для однокотловой установки:

- без распределительного шкафа Vitocontrol
 - Vitotronic 100** (тип GC1)
для режима работы с постоянной температурой подачи или режима погодозависимой теплогенерации в сочетании с распределительным шкафом (см. ниже) или внешним контроллером.
 - Vitotronic 200** (тип GW1)
для режима программируемой и погодозависимой теплогенерации без регулировки смесителя
 - Vitotronic 300** (тип GW2)
для режима программируемой и погодозависимой теплогенерации с регулировкой смесителя для максимум 2 отопительных контуров со смесителем
- с распределительным шкафом Vitocontrol
 - Vitotronic 100** (тип GC1) и **телекоммуникационный модуль LON** (вспомогательное оборудование)
и
распределительный шкаф Vitocontrol с Vitotronic300-K (тип MW1S) для режима погодозависимой теплогенерации и регулировки смесителя для максимум 2 отопительных контуров со смесителем и дальнейшими Vitotronic 200-H, тип НК1S или НК3S, для 1 - 3 отопительных контуров со смесителем или
распределительный шкаф с внешним контроллером (приобретается отдельно)

Для многокотловой установки (до 4 водогрейных котлов):

- без распределительного шкафа Vitocontrol
 - Vitotronic 100** (тип GC1) и **телекоммуникационный модуль LON** в сочетании с **Vitotronic 300-K** (тип MW1)
для режима программируемой и погодозависимой теплогенерации с переменной температурой теплоносителя (один водогрейный котел поставляется с базовым регулировочным оснащением для многокотловой установки)
и
Vitotronic 100 (тип GC1) и **телекоммуникационный модуль LON** для режима программируемой и погодозависимой теплогенерации с переменной температурой теплоносителя для каждого последующего водогрейного котла многокотловой установки
- с распределительным шкафом Vitocontrol
 - Vitotronic 100** (тип GC1) и **телекоммуникационный модуль LON** для режима программируемой и погодозависимой теплогенерации с переменной температурой теплоносителя для каждого последующего водогрейного котла многокотловой установки
и
распределительный шкаф Vitocontrol с Vitotronic 300-K (тип MW1S) для многокотловой установки, режима погодозависимой теплогенерации и регулировки смесителя для максимум 2 отопительных контуров со смесителем и дальнейшими Vitotronic 200-H, тип НК1S или НК3S, для 1 - 3 отопительных контуров со смесителем
или
распределительный шкаф с внешним контроллером (приобретается отдельно)

Принадлежности водогрейного котла

См. в прайс-листе и в техническом паспорте "Вспомогательное оборудование для водогрейных котлов".

Условия эксплуатации с контроллерами котлового контура Vitotronic

Требования к качеству воды см. в инструкции по проектированию для данного водогрейного котла.

Условия эксплуатации с контроллерами котлового контура Vitotronic (продолжение)

Режим эксплуатации при нагрузке горелки	Требования	
	≥ 60 %	< 60 %
1. Объемный расход теплоносителя	нет ограничений	
2. Температура обратной магистрали котла (минимальное значение) ^{*3}	нет ограничений ^{*4}	
3. Нижний предел температуры котловой воды	– при работе на жидком топливе 50 °C – при работе на газовом топливе 60 °C	– при работе на жидком топливе 60 °C – при работе на газовом топливе 65 °C
4. Двухступенчатый режим работы горелки	1. ступень 60 % номинальной тепловой нагрузки	нет ограничений
5. Модулируемый режим работы горелки	Между 60 и 100 % номинальной тепловой нагрузки	нет ограничений
6. Пониженный режим	Однокотловые установки и ведущие котлы многокотловых установок – эксплуатация на нижнем пределе температуры котловой воды Подчиненные котлы многокотловых установок – могут быть отключены	
7. Снижение температуры на выходные дни	аналогично режиму пониженной тепловой нагрузки	

Указания по проектированию

Монтаж горелки

Горелка должна соответствовать номинальной тепловой нагрузке и аэродинамическому сопротивлению топочной камеры и газоходов котла (см. технические данные изготовителя горелки).
Материал головки горелки должен выдерживать рабочие температуры не менее 500 °C.

Вентиляторная горелка для жидкого топлива

Горелка должна быть пройдена испытания и иметь маркировку согласно EN 267.

Вентиляторная газовая горелка

Горелка должна быть испытана по EN 676 и иметь маркировку CE согласно директиве 2009/142/EG.

Настройка горелки

Отрегулировать расход газа и жидкого топлива в соответствии с указанной номинальной тепловой мощностью водогрейного котла.

Устройства контроля заполненности котлового блока водой

Устройство контроля заполненности котлового блока водой EN 12828 для водогрейных котлов Vitoplex мощностью 200 - 300 кВт (за исключением чердачных котельных) не требуется, если подключен серийный контроллер котлового контура в соответствии с инструкцией по монтажу.

При недостаточном количестве воды, которое может иметь место вследствие утечки в отопительной установке при работающей горелке, горелка выключается, предотвращая тем самым недопустимый перегрев водогрейного котла и/или системы удаления продуктов сгорания.

Допустимые температуры подачи

Водогрейные котлы для допустимых температур подачи (соответствуют температурам срабатывания защитного ограничителя температуры)

- до 110 °C
- **Маркировка CE:**
CE-0085 (для мощности от 90 до 350 кВт) согласно Директиве по КПД
и
CE-0085 согласно директиве по газовым приборам
- свыше 110 °C (до 120 °C) (по запросу с индивидуальной приемкой)
■ **Маркировка CE:**
CE-0035 согласно Директиве по аппаратам, работающим под давлением
В режиме эксплуатации при температуре срабатывания защитного ограничителя температуры свыше 110 °C требуются дополнительные предохранительные устройства.

^{*3} Соответствующий пример установки для применения пусковой схемы "Therm-Control" см. в инструкции по проектированию, примеры установок.

^{*4} Требования отсутствуют только в сочетании с Therm-Control.

Указания по проектированию (продолжение)

– В соответствии с Положением об обеспечении эксплуатационной безопасности водогрейные котлы мощностью **90 и 120 кВт** при температуре срабатывания защитного ограничителя температуры **свыше 110 °С** подлежат контролю. Согласно диаграмме оценки соответствия № 5 Директивы ЕС по аппаратам, работающим под давлением, они относятся к категории IV.

Перед первичным вводом в эксплуатацию необходимо поручить испытание установки сертифицированному контролирующему органу (например, ведомству технического надзора).

– В соответствии с Положением об обеспечении эксплуатационной безопасности водогрейные котлы мощностью **150 - 560 кВт** при температуре срабатывания защитного ограничителя температуры **свыше 110 °С** подлежат контролю. Согласно диаграмме оценки соответствия № 5 Директивы ЕС по аппаратам, работающим под давлением, они относятся к категории IV.

Установка подлежит испытанию перед первым вводом в эксплуатацию.

– Ежегодно должен выполняться наружный контроль (контроль предохранительных устройств и качества воды),

– раз в три года – внутренний контроль (в качестве альтернативы допускается проведение гидравлического испытания),

– раз в девять лет – гидравлическое испытание (максимальное испытательное давление указано на фирменной табличке).
Испытание должно проводиться сертифицированным контролирующим органом (напр. ведомством технического надзора).

Прочие указания по проектированию

См. инструкцию по проектированию для данного водогрейного котла.

Проверенное качество



Знак CE в соответствии с действующими директивами Европейского Союза.



Знак качества ÖVGW в соответствии с Положением о знаках качества 1942 DRG лист I для газовых и водяных приборов.

Отпечатано на экологически чистой бумаге, отбеленной без добавления хлора.



Оставляем за собой право на технические изменения.

ТОВ "Віссманн"
вул. Димитрова, 5 корп. 10-А
03680, м.Київ, Україна
тел. +38 044 4619841
факс. +38 044 4619843

Viessmann Group
ООО "Виссманн"
г. Москва
тел. +7 (495) 663 21 11
факс. +7 (495) 663 21 12
www.viessmann.ru