

# Технический паспорт

Специальный отопительный котел  
на газовом и дизельном топливе

## Logano G215 WS



Низкотемпературный отопительный чугунный котел по DIN EN 303 для работы на дизельном топливе или газе с плавным регулированием температуры котловой воды без минимальной температуры обратной линии.

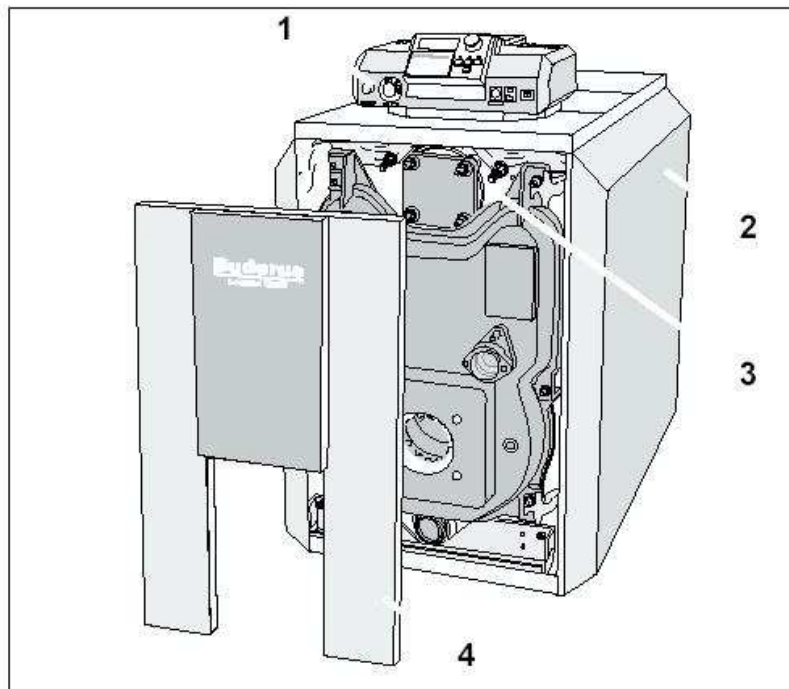
Сертификат соответствия Госстандарта России № РОСС DE.АЯ80.В03570

Buderus



# Общие положения

Конструкция и эксплуатационные свойства специальных отопительных котлов с вентиляторной горелкой, работающих на газовом и дизельном топливе, фирмы Будерус Logano G215 WS соответствуют требованиям EN 303.



**Рис. 1. Отопительный котел Logano G215 WS без горелки**

1 – система управления, 2 – обшивка котла, 3 – котельный блок с теплоизоляцией, 4 – обшивка дверцы горелки

Предназначен для работы на дизельном топливе EL по DIN 51 603, на природном, сжиженном, биохимическом газе и рапсовом масле. Котел работает со всеми дизельными и вентиляторными горелками по EN 267 и EN 676.

Имеет водоохлаждаемую камеру сгорания с небольшой тепловой нагрузкой отвод дымовых газов по трехходовому принципу.

Секции котла выполнены из высококачественного чугуна GL 180 M.

Рабочее давление (избыточное)	0,5 - 4,0 бар
Допустимое испытательное давление на месте установки	1,0 – 5,2 бар
Диапазон регулятора температуры	50 – 90 °С
Диапазон предохранительного ограничителя температуры	100 – 120 °С

**Таблица 1. Общие условия эксплуатации.**

При установке и эксплуатации оборудования необходимо соблюдать технические правила, требования строительного надзора, а также законодательные предписания.

Чистка и техническое обслуживание должны производиться раз в год.

# Объем поставки, варианты комплектации

Возможна поставка как в собранном виде, так и отдельными секциями.

Элемент	Количество
Блок котла	1
Обшивка котла	1
Теплоизоляция	1
Обшивка дверцы горелки, дверца горелки, монтажный материал	1

**Таблица 2. Объем поставки Logano G215 WS в виде блока (в собранном виде).**

Элемент	Количество
Передняя, средние, задняя секции	1
Детали обшивки	1
Обшивка котла	1
Теплоизоляция	1
Обшивка дверцы горелки, дверца горелки, монтажный материал	1

**Таблица 3. Объем поставки Logano G215 WS в разобранном виде.**

Котел G215 WS может поставляться с предустановленной и преднастроенной горелкой серии Logatop (исполнение Unit).

Возможности комбинирования с системами автоматического регулирования и баками-водонагревателями приведены в таблицах 4 и 5.

<b>Logamatic 2101</b>	Для режима с постоянной температурой котловой воды
<b>Logamatic 2107 (M)</b>	Для режима программируемой и погодозависимой теплогенерации с переменной температурой теплоносителя
<b>Logamatic 4211</b>	Для режима программируемой и погодозависимой теплогенерации с переменной температурой теплоносителя, возможность управления современным сдвоенным котловым блоком с двумя 1-ступенчатыми горелками, с низкотемпературными, Ecostream- и конденсационными котлами

**Таблица 4. Варианты комплектации с системами автоматического регулирования.**

<b>Logalux SU</b>	С емкостями 160, 200 и 300 литров, устанавливаемыми рядом с котлом
<b>Logalux ST</b>	С емкостями 150, 200 и 300 литров, устанавливаемыми рядом с котлом
<b>Logalux LT *</b>	С емкостями 135, 160, 200 и 300 литров

**Таблица 5. Варианты комплектации с баками-водонагревателями.**

\* Возможна установка котла на бак-водонагреватель (см. таблицу 6)

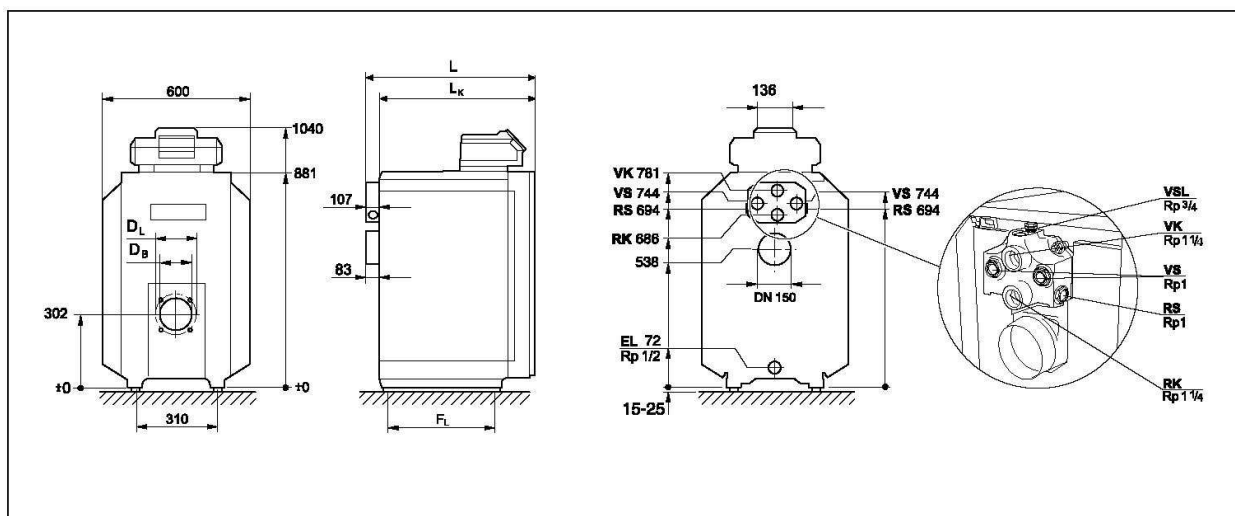
Обозначение	Бак-водонагреватель	Типоразмер котла			
		52	64	78	95
G215 WS с горелкой Logatop	Logalux LT160	-	-	-	-
	Logalux LT200	+	+	-	-
	Logalux LT300	+	+	-	-
G215 WS	Logalux LT160	-	-	-	-
	Logalux LT200	+	+	-	-
	Logalux LT300	+	+	+	-

**Таблица 6. Возможность установки котла на бак-водонагреватель**

- + Установка котла на бак-водонагреватель возможна
- Установка котла на бак-водонагреватель невозможна

# Технические характеристики

Габаритные размеры Logano G215 WS приведены на рис. 2.



**Рис. 2. Габаритные размеры и подключения Logano G215 WS.**

VK – подающая линия отопительного котла  
 RK – обратная линия отопительного котла  
 EL – слив воды  
 VS – подающая линия бака-водонагревателя  
 RS – обратная линия бака-водонагревателя  
 VSL – предохранительная подающая линия (подключение для воздушного клапана, устанавливаемого заказчиком)

Типоразмер котла		52	64	78	95
Количество секций	Кол-во	4	5	6	7
Номинальная теплопроизводительность	кВт	40-52	48-64	59-78	71-95
Тепловая мощность сжигания	кВт	44,0-56,6	51,5-69,8	63,3-85,1	76,0-103,2
Объем котловой воды	л	ок. 61	ок. 73	ок. 85	ок. 97
Объем газа	л	68,8	85,1	101,4	117,7
Температура дымовых газов	°C	160-198			
Содержание CO <sub>2</sub> , дизтопливо	%	13			

**Таблица 7. Технические характеристики Logano G215 WS без горелки.**

Типоразмер котла		52	64	78	95
Содержание CO <sub>2</sub> , газовое топливо	%	10			
Необходимый напор (тяга)	Па	0			
Сопротивление котла по газу	мбар	0,30-0,42	0,16-0,35	0,25-0,46	0,35-0,71
Допустимая температура подающей линии	°C	120			
Допустимое избыточное рабочее давление	бар	4			
Максимальные временные константы температурного регулятора и предохранительного ограничителя температуры	с	40			

**Таблица 8. Технические характеристики Logano G215 WS без горелки.**

Типоразмер котла		52	64	78	95
Общая длина котла (L)	мм	787	907	1027	1147
Длина блока котла (L <sub>к</sub> )	мм	680	800	920	1040
Габариты секции котла (ширина/высота/глубина)	мм	-		460/820/150	
Габариты котлового блока (ширина/высота/глубина)	мм	460/820/длина L <sub>к</sub>			
Длина топочной камеры	мм	548	668	788	908
Диаметр топочной камеры	мм	337			
Глубина дверцы горелки	мм	95			
Диаметр трубы горелки (D <sub>в</sub> )	мм	112	112	112	130
Диаметр окружности для отверстий (D <sub>л</sub> )	мм	150	150	170	170
Расстояние между опорами	мм	455	575	695	815
Вес нетто	кг	227	272	317	362

**Таблица 9. Размеры, вес и другие данные Logano G215 WS без горелки.**

# Требования к помещению по установке

При установке котла необходимо выдержать приведенные на рис. 3 расстояния. Дверцу горелки можно навешивать и открывать с правой и с левой стороны.

Длина  $L_K$  зависит от количества секций котла и от типоразмера котла.

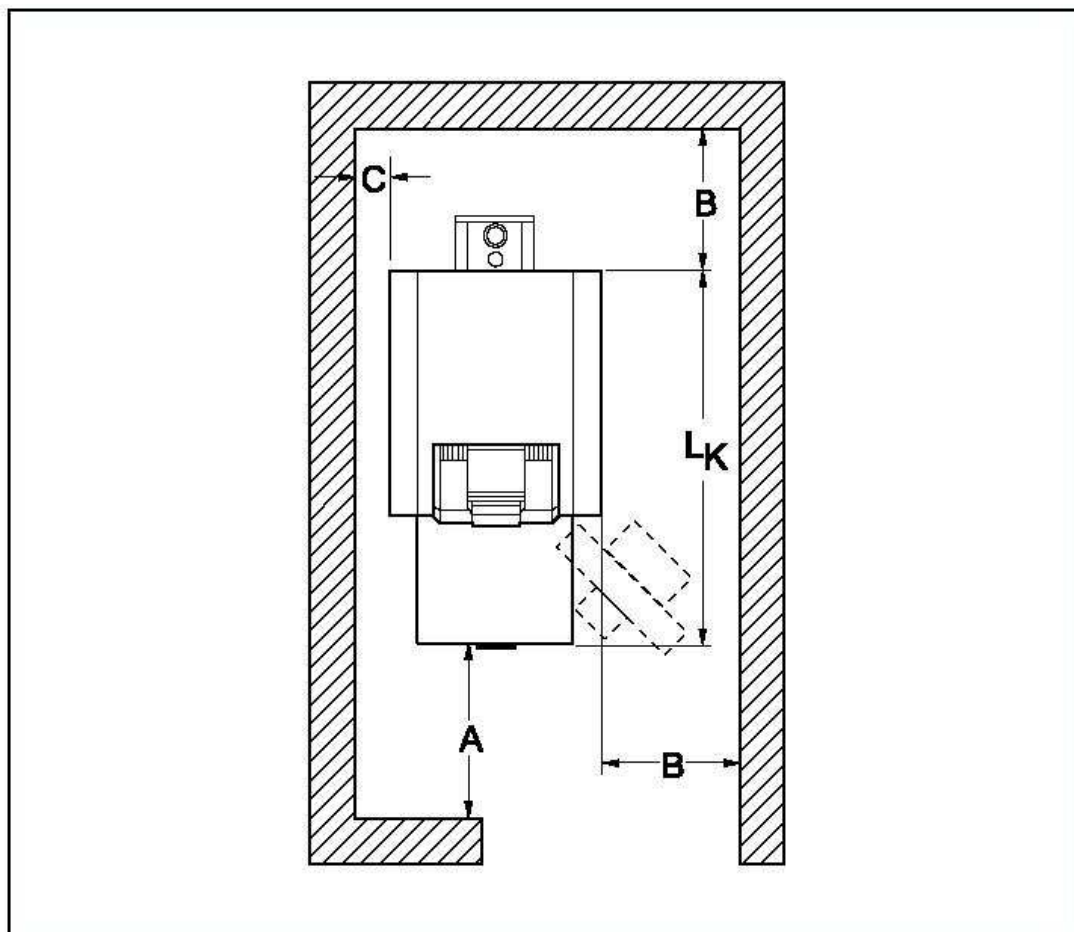


Рис. 3. Расстояния от стен в помещении.

Размер	Расстояние от стены	
	A	рекомендуемое
	минимальное	1000
B	рекомендуемое	700
	минимальное	400
C	рекомендуемое	400
	минимальное	100
$L_K$	см. таблицу 9.	

Таблица 10. Рекомендуемые и минимальные расстояния от стен (размеры в мм)



# Основные данные и передача оборудования в пользование

Тип _____	Потребитель _____
Заводской номер _____	Местонахождение _____
Фирма, установившая оборудование  _____	
Вышеуказанное оборудование установлено и введено в эксплуатацию согласно техническим нормам, а также правилам строительного надзора и законодательным предписаниям.	Потребителю передана техническая документация. Пользователь ознакомлен с указаниями по технике безопасности, с эксплуатацией и техническим обслуживанием вышеуказанного оборудования.
_____ Дата, подпись фирмы, установившей оборудование	_____ Дата, подпись потребителя

Специализированная отопительная фирма:

**Buderus**

ООО "Будерус Отопительная Техника"  
ул. Котляковская д. 3  
115201 Москва, Россия  
<http://www.bosch-buderus.ru>  
info@bosch-buderus.ru